

#### SIGNAL® (シグナル/図A)

本体：ステンレススチール  
 ポケットクリップ  
 サイズ：全長11.4cm (プライヤー収納時)  
 ナイフ刃渡：6.9cm  
 重さ：213g

1. ニードルノーズプライヤー
2. レギュラープライヤー
3. 154CM取替式ワイヤーカッター
4. 154CM取替式ハードワイヤーカッター
5. 420HC直刃波刃コンビナイフ
6. ノコギリ
7. ハンマー
8. 1/4" 六角ビットドライバー
9. ラージビットドライバー
10. ボックスレンチ 2種 (1/4" , 3/16" )
11. カラビナ/栓抜き
12. 紐通し穴付きクリ
13. 栓抜き/缶切り
14. ワイヤーストリッパー

- \*付属アクセサリー
15. ファイヤーstarter (フェロセリウム棒)
  16. 救難ホイッスル
  17. ダイヤモンドコーティングシャープナー
  18. ビット：プラスドライバー #1-2 & 3/16" マイナスドライバー

付属アクセサリーの消耗・破損・紛失に関し、25年保証は適用されません。

#### SIGNAL使用動画のご案内



スマートフォンやタブレット端末でQRコードを読み込んでいただくと、レザーマン公式YouTubeにアクセスします。参考になさってください。

#### ハンドル固定ロックの使用法(図B)

左右のハンドルを固定/解除する時は、a位置の金具を矢印の方向に操作します。

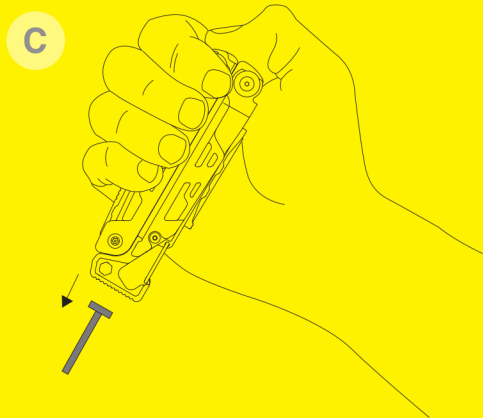
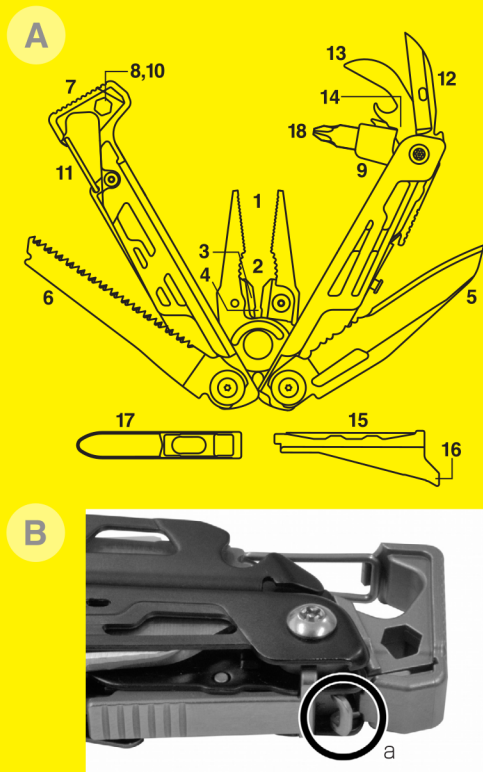
#### ハンマーの使用法(図C)

- 必ずハンドル固定ロックを有効にした状態で使用して下さい。
- 硬度が高い対象物に対しては、SIGNALではなく通常のハンマーを使用して下さい。

#### 安全な使い方・特徴

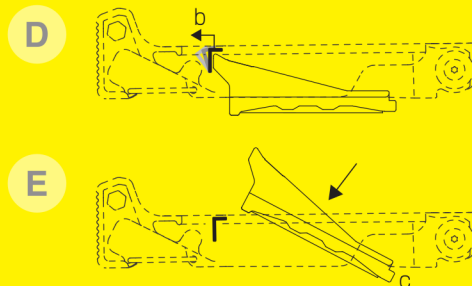
LEATHERMANは、複数の機能を装備するマルチツールとしてとても便利なものですが、ナイフ以外のツールでも仕様上で尖っている部分や端面が鋭利な部分があります。本ユーザーズガイドをお読みの上、ご使用の際や携帯時は、怪我をしないよう十分に注意して下さい。

### USER'S GUIDE



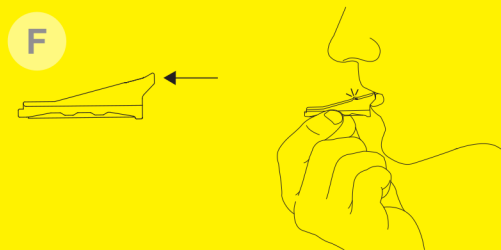
### ユーザーズガイド

#### 救難ホイッスルの取外し方法、装着方法

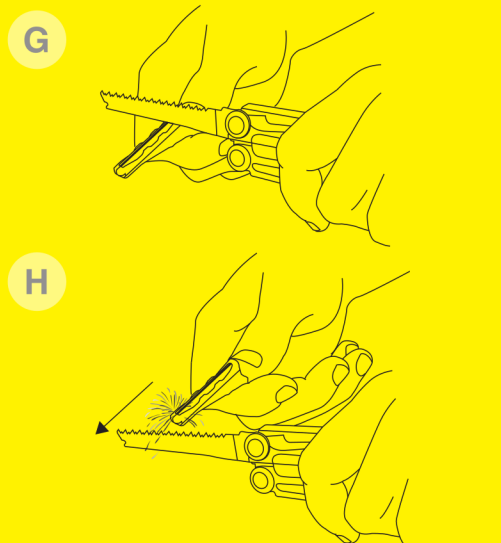


- 取外し方法 (図D)  
 ハンドルを開き、b位置の金具を先に矢印方向に引き、下から押し上げる
- 装着方法 (図E)  
 ホイッスルの先をc位置に合わせてから、矢印方向に押し込む

#### 救難ホイッスルの使用方法



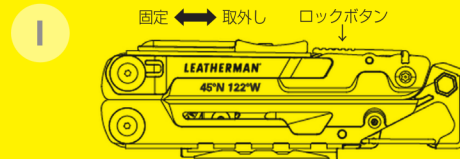
#### ファイヤーstarterの使用法



- ① (図G) のように保持し、フェロセリウム部分にノコギリの背をあてて下さい。  
 ノコギリで怪我をしないよう周囲に注意して下さい。
- ② (図H) ノコギリの背を押し当てたまま本体を矢印の方向に打ち擦るようスライドさせ火花を発生させます。火傷や火災には十分注意して下さい。

### USER'S GUIDE

#### ダイヤモンドコーティングシャープナーの取外し方法



取外し/固定をする際は、ロックボタンを押さえながら、矢印の方向へスライドさせます。

#### ビットの取り替え方法

ビットドライバーに装着されているビットをまっすぐに引き出し取り外します。取り付けの際は、ビットを差し込みサイドの溝にしっかりと合はるよう挿入して下さい。

#### メンテナンス

このツールは、ハイグレードステンレス鋼を採用しています。錆びにくいですが、不十分なメンテナンスでは錆びることがあります。ご使用後は汚れを落とし乾いた状態にして下さい。水気が付着したり湿度の高い所で使用後は水気を拭き取り、さらに潤滑剤を挿して下さい。

#### 品質保証

お客様が、レザーマンツールをご購入後25年以内に、材質や製造上の不良が見つけた時や、修理が必要となった時は、レザーマンツールジャパン(株)に送付して下さい。

お客様より発送の際には、送料はお客様のご負担となります。また、必要であればお客様ご自身で保険をかけて下さい。弊社は、返送途中で紛失した場合の責任は負いません。

この保証は、誤用、乱用、改造された製品や不当に使われた製品には適用されません。また、シース、アクセサリーやハンドルの色の剥離、変色には適用されません。レザーマンツールグループ社及びレザーマンツールジャパン(株)は、製品の使用上で偶発的に発生する損傷については保証いたしません。

保証に関する詳細は、弊社WEB「保証と修理」をご確認下さい。

#### レザーマンツールジャパン株式会社

〒501-3217 岐阜県関市下町有知5178  
 Tel.0575-23-5103 / Fax.0575-22-2347  
[www.leatherman-japan.com](http://www.leatherman-japan.com)

- \*製品をご使用にならない時は、必ず子供の手の届かない場所に保管して下さい。
- \*製品を使用の際に発生した怪我等に関し、弊社では責任は負いかねます。
- \*20歳未満の方は、購入時に親権者の承諾が必要です。
- \*ナイフ類を正当な理由なく携帯する事は、法律により禁じられています。
- \*本ユーザーズガイドの無断転載、複製を禁じます。
- ©2019 Leatherman Tool Japan LTD.