

SURGE (サージ/図A)

本体：ステンレススチール
 サイズ：全長11.5cm (プライヤー収納時)
 ナイフ刃渡：7.8cm
 重さ：335g

1. ニードルノーズプライヤー
2. レギュラープライヤー
3. 154CM取替式ワイヤーカッター
4. 154CM取替式ハードワイヤーカッター
5. 燃線用カッター
6. 電線潰し
7. ワイヤーストリッパー
8. 420HC直刃ナイフ
9. 420HC波刃ナイフ
10. 取替式Tシャンクノコギリ
11. ハサミ
12. 紐通し穴付きキリ
13. 定規 (22cm/9インチ)
14. 缶切り/栓抜き
15. 取替式Tシャンクダイヤモンドコーティングヤスリ
16. 取替式Tシャンク木工/金属用ヤスリ
17. Tシャンク用ホルダー
18. ラージビットドライバー
19. マイナスドライバー (L)
20. マイナスドライバー (S)

付属ビット1本
 プラスドライバー #1-2 & 3/16" マイナスドライバー

SURGE使用動画のご案内



スマートフォンやタブレット端末でQRコードを読み込んでいただくと、レザーマン公式YouTubeにアクセスします。参考になさってください。

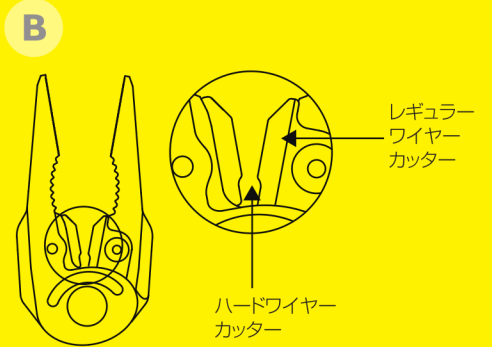
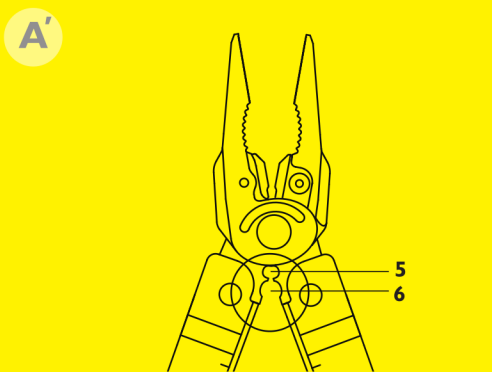
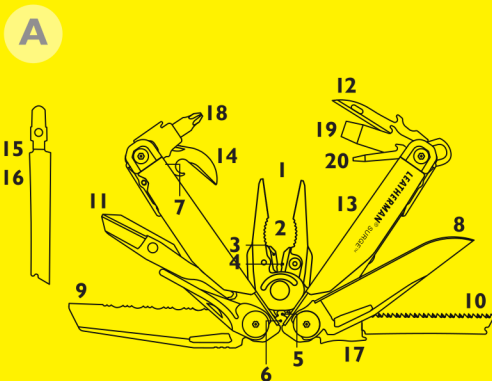
ハードワイヤーカッターの使用方法

(図B)ハードワイヤーカッターはプライヤー根元側の広がっている部分です。太い線を切断する場合は、破損を防ぐために必ずこの部分を使用して下さい。

安全な使い方・特徴

LEATHERMANは、複数の機能を装備するマルチツールとしてとても便利なものですが、ナイフ以外のツールでも仕様上で尖っている部分や端面が鋭利な部分があります。本ユーザーズガイドをお読みの上、ご使用の際や携帯時は、怪我をしないよう十分に注意して下さい。

USER'S GUIDE



ユーザーズガイド

USER'S GUIDE

ノコギリとヤスリの取替方法

(図C)ノコギリとヤスリは、どちらかをTシャンク用ホルダーに装着して使い分けます。

購入時はノコギリが装着されています。取り替える際には、Tシャンク用ホルダーのつまみ部分を矢印方向に押しカバーだけを90度ずらし、T字型が出たところで正面から部品を取り換えて下さい。

- ・ノコギリ刃は本体に対して必ず図のように装着して下さい。
- ・交換作業中のノコギリ刃による怪我や、使用しない部品の紛失にはご注意ください。

154CM取替式ワイヤーカッター部分の交換方法

(図D) 交換するには、事前に別売アクセサリーの「154CM取替用ワイヤーカッター」を準備して下さい。取替の際はアクセサリーに付属している交換用レンチを使用し、専用ネジを固く締めて下さい。

ハンドル外装ツールおよび内装ツールの収納方法

ナイフ等の外装ツールや、ドライバー等の内装ツールを開くと、安全の為に固定ロックが有効になります。

・外装ツール：ナイフのロックを解除し収納する時は、ナイフとハンドルの接続部(ハンドル側のナイフ根元部分)に位置する「開錠マーク」を親指で押さえて、ロックが解除された状態で、注意しながらナイフを元の収納位置に戻します。

・内装ツール：ドライバーのロックを解除し収納する時は、ハンドルの背中にあるロックリリースパーツの溝を親指で押さえて、ロックが解除された状態で、注意しながらツールを元の収納位置に戻します。

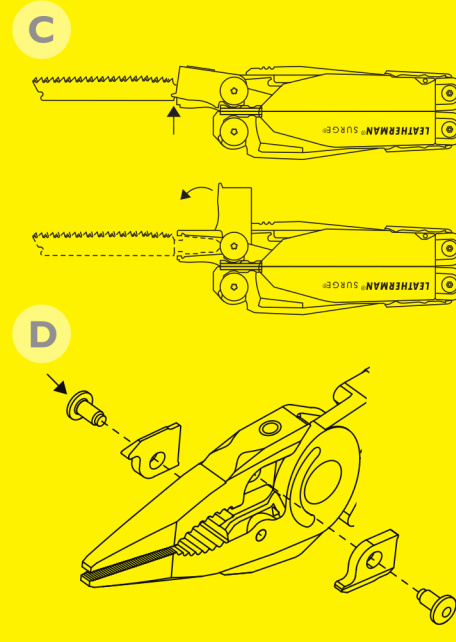
ビットの取り替え方法

ビットドライバーに装着されているビットをまっすぐに引き出し取り外します。取り付けの際は、ビットを差し込みサイドの溝にしっかりと合はまるように挿入して下さい。

メンテナンス

このツールは、ハイグレード・ステンレス鋼を採用しています。錆びにくいですが、不十分なメンテナンスでは錆びることがあります。

ご使用後は汚れを落とし乾いた状態にして下さい。水気が付着したり湿気の多い所での使用後は水気を拭き取り、さらに潤滑剤を挿して下さい。



品質保証

お客様が、レザーマンツールをご購入後25年以内に、材質や製造上の不良を見つけれられた時や、修理が必要となった時は、レザーマンツールジャパン(株)に送付して下さい。

往復の送料はお客様のご負担となる点をご了承下さい。また、必要であればお客様ご自身で保険を掛けて下さい。弊社は、返送途中で紛失した場合の責任は負いません。

この保証は、誤用、乱用、改造された製品や不当に使われた製品には適用されません。また、シース、アクセサリーやカラー仕上げハンドルの色の剥離、変色には適用されません。レザーマンツールグループ社及びレザーマンツールジャパン(株)は、製品の使用上で偶発的に発生する損傷については保証いたしません。

保証に関する詳細は、弊社WEB「保証と修理」をご確認下さい。

レザーマンツールジャパン株式会社

〒501-3217 岐阜県関市下有知5178
 Tel.0575-23-5103 / Fax.0575-22-2347
www.leatherman-japan.com

- *製品をご使用にならない時は、必ず子供の手の届かない場所に保管して下さい。
- *製品を使用の際に発生した怪我等に関し、弊社では責任は負いかねます。
- *18歳未満の方は、購入時に親権者の承諾が必要です。
- *ナイフ類を正当な理由なく携帯する事は、法律により禁じられています。
- *本ユーザーズガイドの無断転載、複製を禁じます。
- *製品のデザイン、形状、材質等は予告なく変更になる場合があります。
- ©2020 Leatherman Tool Japan LTD.