



LEATHERMAN®

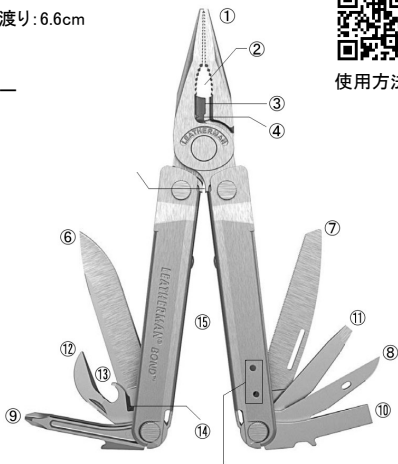
BOND™

ユーザーズガイド

仕様・機能

本体：ステンレススチール
サイズ(収納時)：10cm/刃渡り：6.6cm
重さ：176g

- ① ニードルノーズプライヤー
- ② レギュラープライヤー
- ③ ワイヤークッター
- ④ ハードワイヤークッター
- ⑥ 420HC 直刃ナイフ
- ⑦ 木工/金属用ヤスリ
- ⑧ キリ(米国仕様)
- ⑨ プラスドライバー
- ⑩ マイナスドライバーL
- ⑪ マイナスドライバーS
- ⑫ 缶切り
- ⑬ 栓抜き
- ⑭ ワイヤーストリッパー
- ⑮ 定規(10cm)



使用方法

ポケットクリップ(別売)取付用ホール

安全な使い方

LEATHERMANは複数の機能を装備するマルチツールとしてとても便利なものですが、ナイフ以外のツールでも仕様上で尖っている部分や端面が鋭利な部分があります。本ユーザーズガイドをお読みの上、ご使用の際や携帯時は、怪我をしないよう十分に注意して下さい。

メンテナンス

各ツールは、ハイグレード・ステンレス鋼を採用しています。錆びにくいですが、不十分なメンテナンスでは錆びることがあります。ご使用後は汚れを落とし乾いた状態にして下さい。水気が付着したり湿気の多い所での使用後は水気を拭き取り、さらに潤滑剤を挿して下さい。

品質保証

お客様が、レザーマンツールをご購入後25年以内に、材質や製造上の不良を見つられた時や、修理が必要となった時は、レザーマンツールジャパン(株)に送付して下さい。往復の送料はお客様のご負担となる点をご了承下さい。また、必要であればお客様ご自身で保険を掛けて下さい。弊社は、返送途中で紛失した場合の責任は負いません。

この保証は、誤用、乱用、改造された製品や不当に使われた製品には適用されません。また、シース、アクセサリやカラー仕上げハンドルの色の剥離、変色には適用されません。

レザーマンツールグループ社及びレザーマンツールジャパン(株)は、製品の使用上で偶発的に発生する損傷については保証いたしません。保証に関する詳細は、弊社WEB「保証と修理」をご確認下さい。

レザーマンツールジャパン株式会社

501-3217 岐阜県関市下町5178

Tel.0575-23-5103 / Fax. 0575-22-2347

www.leatherman-japan.com

- * 製品をご使用にならない時は、必ず子供の手の届かない場所に保管して下さい。
- * 製品を使用の際に発生した怪我等に関し、弊社では責任は負いかねます。
- * ナイフ類を正当な理由なく携帯する事は、法律により禁じられています。
- * 本ユーザーズガイドの無断転載、複製を禁じます。
- * 製品のデザイン、形状、材質等は予告なく変更になる場合があります。